

Laboration 3_dell i Elektronik för E2/D2/Mek2

(Endast uppgift 1,5 och 6 görs på laborationstillfället övriga uppgifter är inlämningsuppgifter som kan ge bonus)

Starta programmet Capture CIS. Det är en programvara från CADENCE som ni har använt tidigare i Elläran. Vi skall nu använda densamma för att simulera Elektronik-kopplingar. I vårt fall speciellt OP-kopplingar.

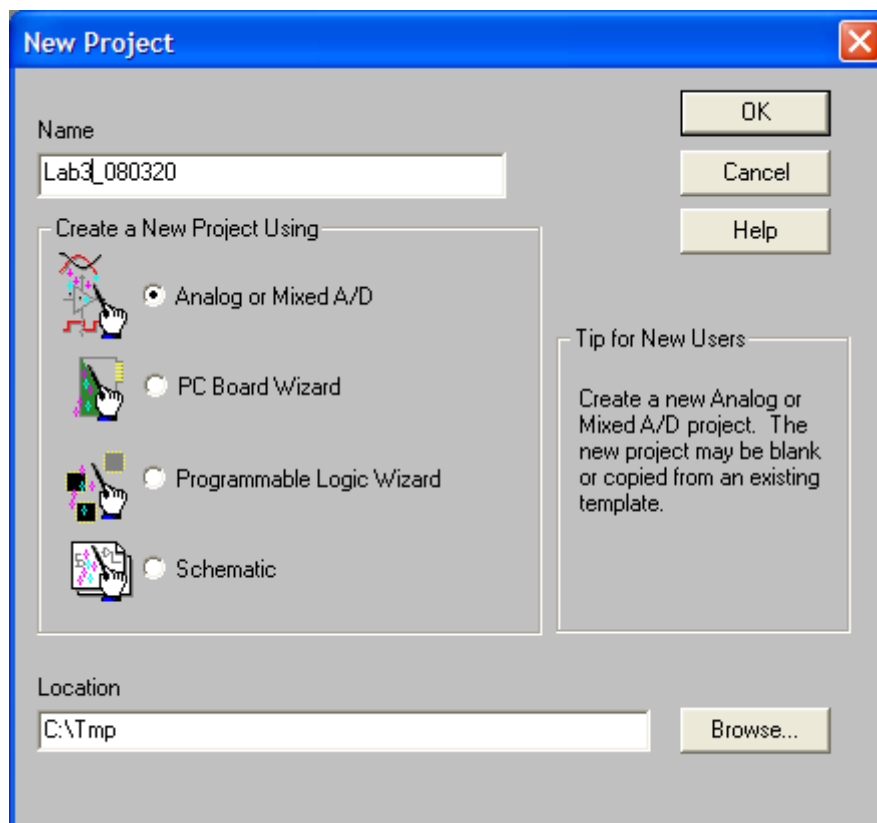
Starta programmet genom att välja under
ALL PROGRAMS -> Cadence PSD 14.2-> Capture CIS

Vi skall i denna laborationen endast rita och simulera.

Välj nu File-> New -> Project

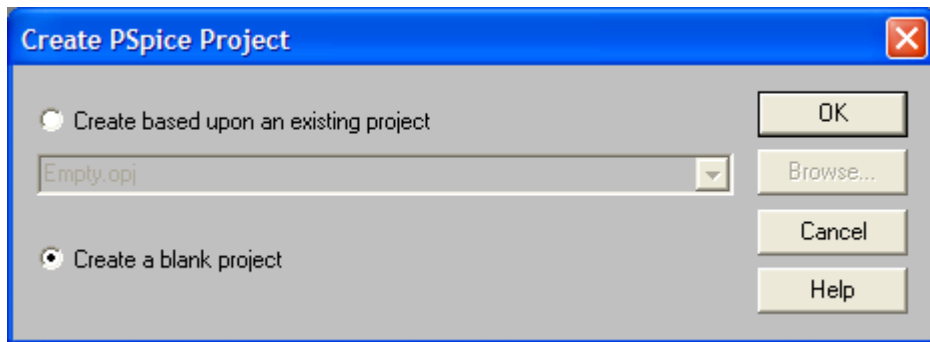
Ni bör då ha öppnat fönstret nedan om allt gått rätt. Döp ditt projekt t ex enligt figuren och spara projektet på en tillåten plats C:\temp .

Valet Analog or Mixed A/D gör att vi kan simulera kretslösningar både analoga och digitala samt skapa kretskortslayout.



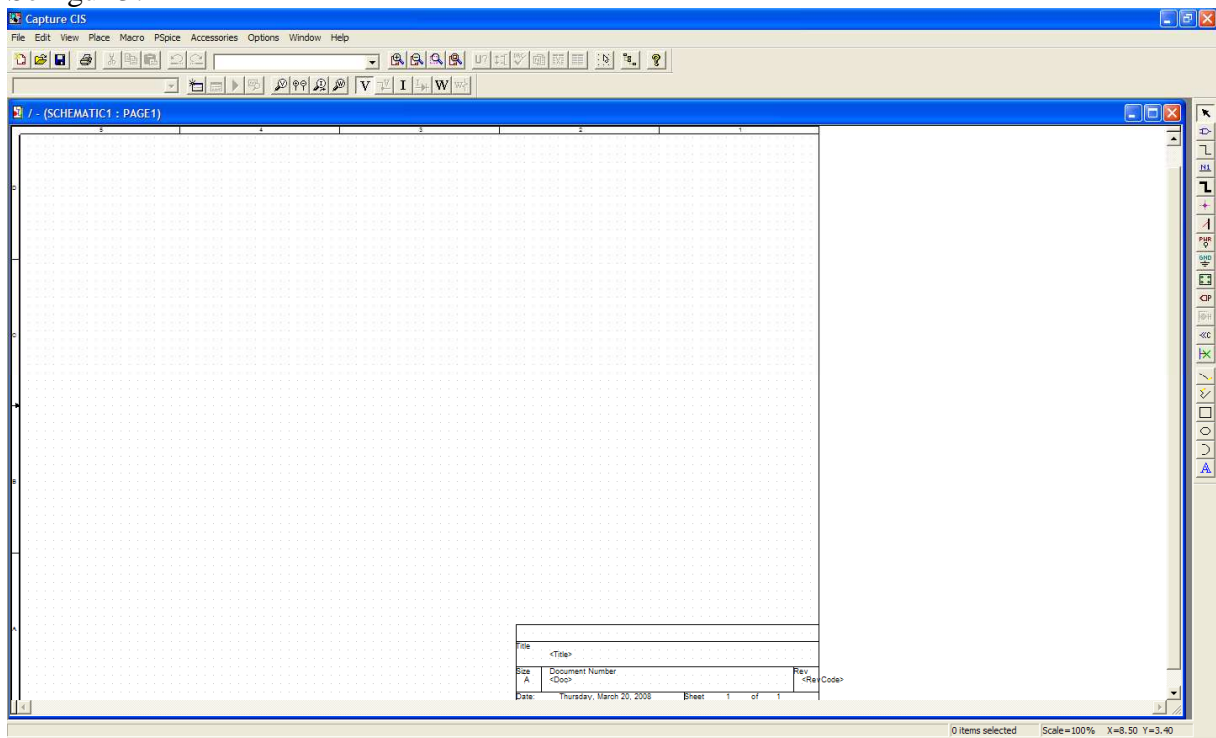
Figur 1

Därefter väljer du om ni skall använda ett befintligt projekt eller skapa ett helt tomt. Välj helt tomt !



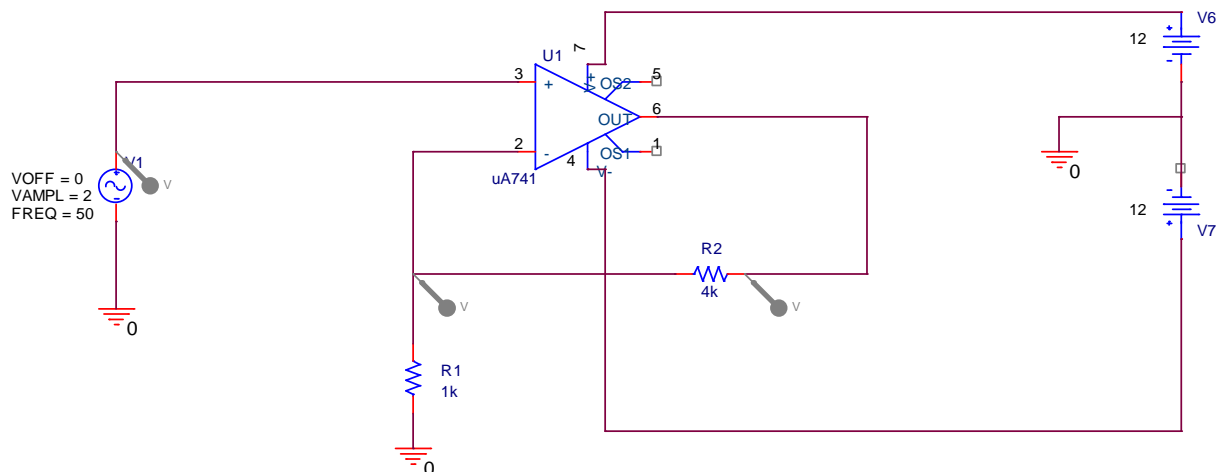
Figur 2

Nu äntligen är vi framme vid själva editorn där vi ska rita in våra komponenter.
Se figur 3!



Figur 3

1. Nedanstående är exempel på en icke-inverterande förstärkare. Hur ser man detta ?



Figur 4

För att åstadkomma ovanstående koppling hämtas OP:n som uA741.

Signalkällan som VSIN och likspänningskällor för spänningsmatning av OP som VDC.

Jordsymbolen heter 0 och hittas i verktygsmenyn längst till höger under symbolen GND.

Ställ in simuleringstid till 80 msek, dvs 4 perioder. Hur stor förstärkning har vi teoretiskt i denna koppling och hur stor får ni i er simulering ?

Vad händer om signalamplituden ökas till 3 Volt ?

Försök att uppskatta inresistansen i kopplingen m h a strömmätning i kopplingen ?

Verkar det rimligt jämför med kursboken !

2. Tag fram en inverterande förstärkare med samma förstärkning som ovan. Visa simuleringen ! Använd samma matningsspänningar och signalkälla.

3.

Tag fram en adderare (summator) där vi adderar 3 stycken likspänningar på 0.5, -2 och 3 Volt respektive. Var och en av dessa skall få en förstärkning på en faktor 3.

Simulera denna och visa resultatet !

Bestäm själv lämpliga resistorvärden !

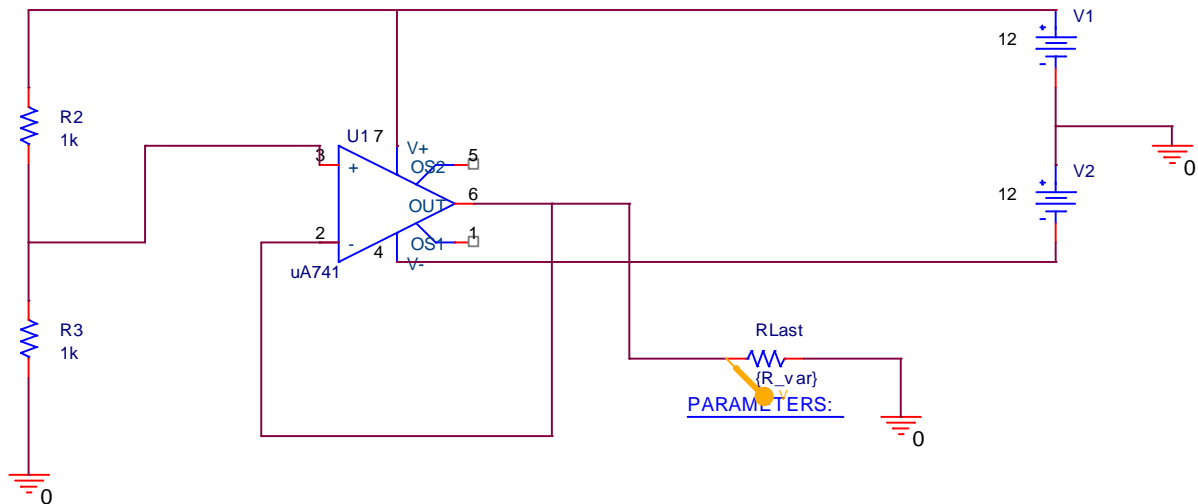
4.

Tag fram en OP-koppling som ger en skillnadsförstärkning (differential Amplifier) på 5 ggr. Välj lämpliga resistorvärden själv. Antag att matningen av OP:n är ± 15 Volt.

Dina insignaler är $v_1(t) = 2 \sin(2\pi 200t)$ och $v_2(t) = 3 \sin(2\pi 200t)$.

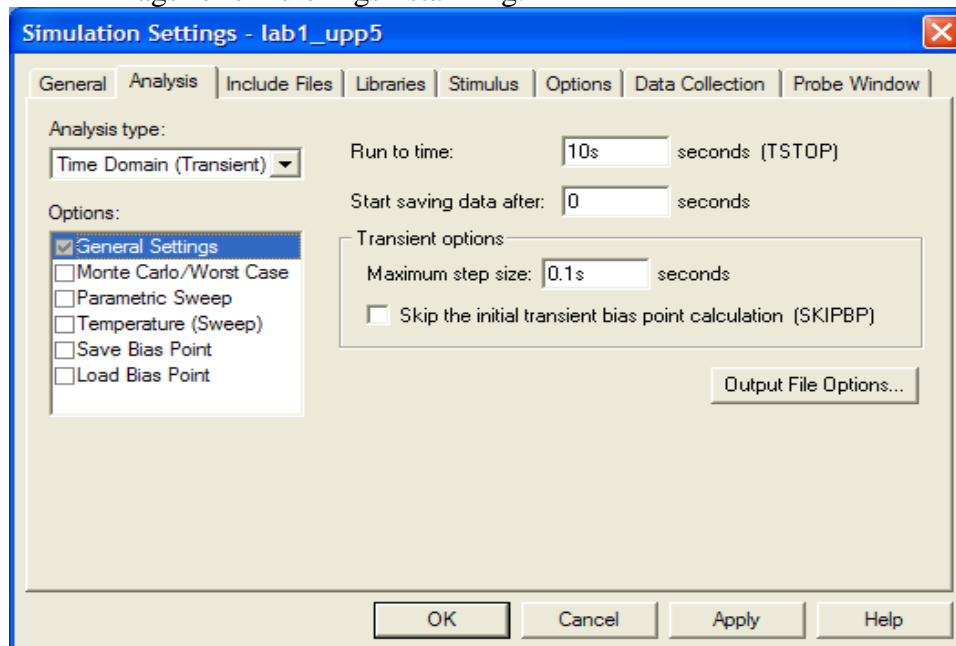
Visa att kopplingen beter sig lämpligt !

5. I kopplingen nedan har vi en spänningsdelare inkopplad på en spänningsföljare. På utgången av OP:n har vi en resistor som kan tänkas variera kraftigt, men den skall ändå försörjas med samma spänning. Det enda som skiljer från tidigare kopplingar är lastresistorn. Hämta komponenten Param och lägg ut denna. Dubbelklicka på resistansvärdet och ändra resistorns värde till {R_var}. Dubbelklicka på Param och välj New Column och skriv in variabelnamnet R_var och värdet 100. Därefter Apply!



Figur 5

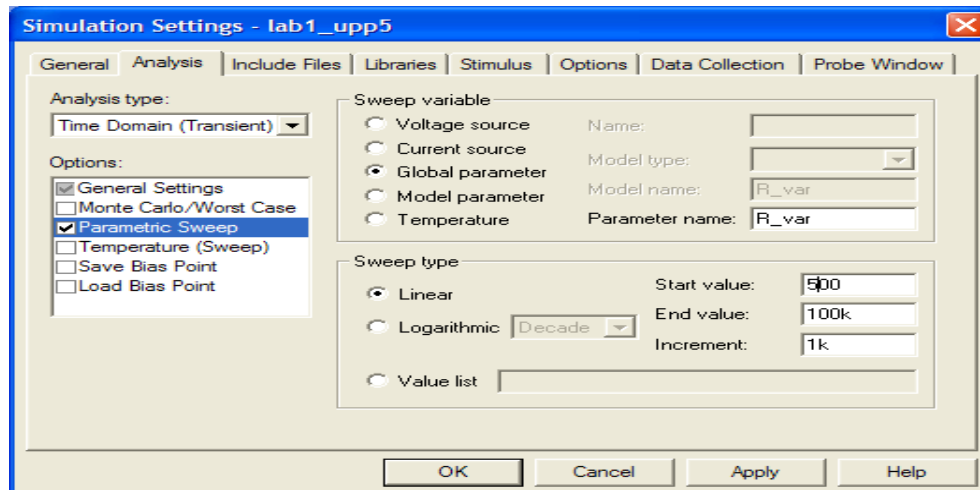
Dags för simuleringsinställning.



Figur 6

Men detta räcker inte vi behöver också göra inställning för parametern R_var. Vi skall låta denna variera från 500Ω upp till 100 kΩ.

Se nedan för hur vi skall ställa in denna!



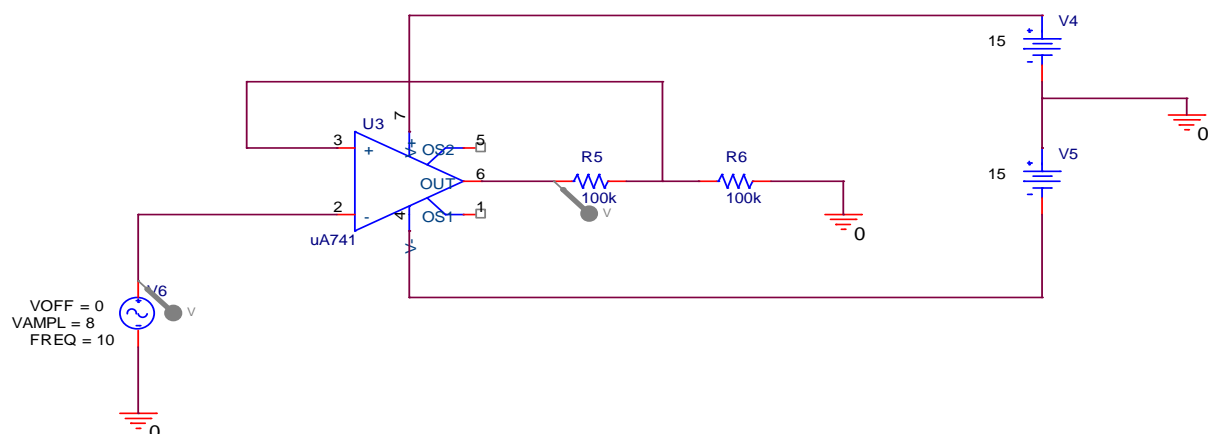
Figur 7

Hur påverkas spänningen över lasten för olika värden på belastningsresistansen ?
Om vi sänker resistansen till 100Ω. Vad händer nu ? Förklara !

Vi har i tidigare kopplingar sett exempel på förstärkarkopplingar med negativ återkoppling. Det är önskvärt i nästan alla praktiska fall att ha negativ återkoppling för att få stabilitet samt bli mer okänslig för variationer hos komponenter.

I några fall kan man tänka sig positiv återkoppling i bland annat två komparatorkopplingar. En komparator är en komponent där vi jämför insignaler på 2 ingångar med varandra och den som är störst förstärks med tecken och allt. Tänk en OP som har 2 stycken ingångar en inverterande och en icke-inverterande. M h a positiv återkoppling kan vi med spänningsdelning se till att omslag för komparator sker vid godtycklig spänning.

6. Bygg upp nedanstående koppling som är en inverterande komparator med hysteres (Schmitttrigger). Simulera 1 sek (transientanalys) och ha ett maximalt simuleringsteg på 1 msek.



Figur 8

Förklara vad som händer ?

Vad menas med hysteresen i ovanstående koppling ? Vilket syfte har den ?

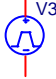
Om vi sänker insignalens amplitud till 7 Volt. Hur påverkar det utsignalen ?

Ändra omslagspunkterna till $\pm 3V$ istället genom att välja andra värden på motstånden !

OLIKA insignaler för att testa OP-kopplingarnas funktion.

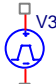
Nedan har vi ett block som heter VPULSE. Inställningen kan användas för simulera en fyrkantssignal som växlar i amplitud från -1 till +1. periodtiden är 1 msek och pulsbredden 0.5 msek. Vi har valt att ha oändligt snabb stig- och falltid hos fyrkantssignalen samt ingen fördröjningstid.

V1 = -1
V2 = 1
TD = 0
TR = 0
TF = 0
PW = 0.5m
PER = 1m



Samma block kan användas för att åstadkomma en sågtandsvåg med inställningar t ex enligt:

V1 = -5
V2 = 5
TD = 0
TR = 1m
TF = 0
PW = 0
PER = 1m



eller varför inte en triangelvåg:

V1 = -5
V2 = 5
TD = 0
TR = 0.5m
TF = 0.5m
PW = 0.0001m
PER = 1m

