

090428  
IDE-sektionen

## **Laboration 4**

### **Växelströmsmätningar**

## Förberedelseuppgifter laboration 4

1. Antag att vi mäter spänningen över en okänd komponent resultatet blir  $u(t) = 3\sin(\omega t)$  [V]. Motsvarande ström är  $i(t) = 50 \sin(\omega t + 30^\circ)$  [mA]. Använd vinkelfrekvens är  $\omega = 100$  rad/sek.
  - a) Bestäm vilken komponent vi har !
  - b) Bestäm impedansen till storlek och fas !
  - c) Rita en modell för komponenten där det framgår kapacitans, induktans och resistans !
2.
  - a) Bestäm teoretisk resonansfrekvens för figur 4 !
  - b) Bestäm det teoretiska godhetstalet för figur 4 !
3.
  - a) Vad kan vi säga om förstärkningen  $U_2/U_1$  vid låga frekvenser i figur 2 ?
  - b) Vad kan vi säga om förstärkningen  $U_2/U_1$  vid höga frekvenser i figur 2 ?
4. Vad är ett filter ?
5. Hur definieras bandbredd uttryckt i gränshfrekvenser ?
6. Simulera kopplingen i figur 2. Gör ett AC-svep av kopplingen från frekvens 0.1Hz till 10kHz. Titta på kvoten  $U_2/U_1$  !  
Använd lab-PM från laboration 3 om du är osäker hur du gör detta.
  - a) Vilken är max förstärkning ?
  - b) Finns det några gränshfrekvenser och i så fall vilka ?
7. Vad är ett Bodediagram ?

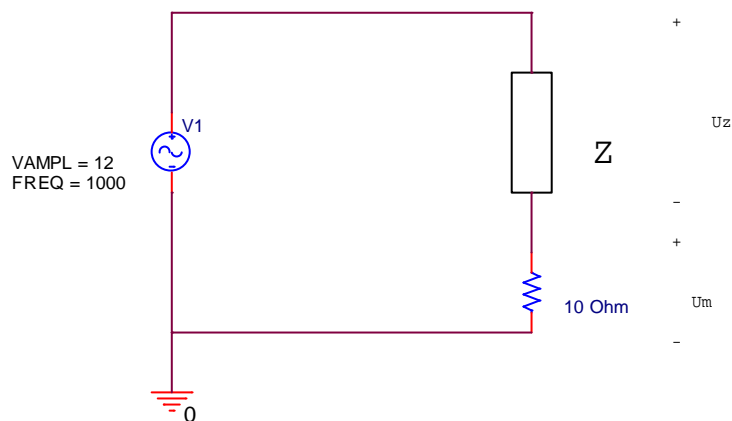
## 1. Bestämning av två okända impedanser

**Uppgift :** genom mätning med oscilloskop bestämma impedansen  $Z$  och fasförskjutningen  $\varphi$  mellan pålagd spänning och ström vid en given frekvens.

Mäter ni på en vit okänd impedans gör mätningen vid  $f=1000$  Hz och mätning på svart impedans är det 10kHz som gäller.

**Teori:** ett oscilloskop mäter inte ström således tvingas vi mäta spänningen över ett litet motstånd med känd resistans. Låg resistans krävs för att inte vårt motstånd skall påverka mätningen alltför mycket och eftersom över en resistor kommer ström och spänning att vara i fas med varandra så då kan vi en uppfattning om fasläget mellan ström och spänningen över vårt okänd mätobjekt.

Vid mätningen måste ni observera att endast en jordpunkt får finnas ( annars blir det kortslutning av någon komponent).



Figur 1

Notera att om vårt motstånd är litet, så bör  $U_m \ll U_z \approx U_{in}$ .

**Redovisning:** 2 olika  $Z$ . Ange belopp och fasvinkel samt om  $Z$  är induktiv, kapacitiv eller resistiv. Ange märkningen på de olika  $Z$  som ni har använt !

## 2. Mätning på ett basfilter.

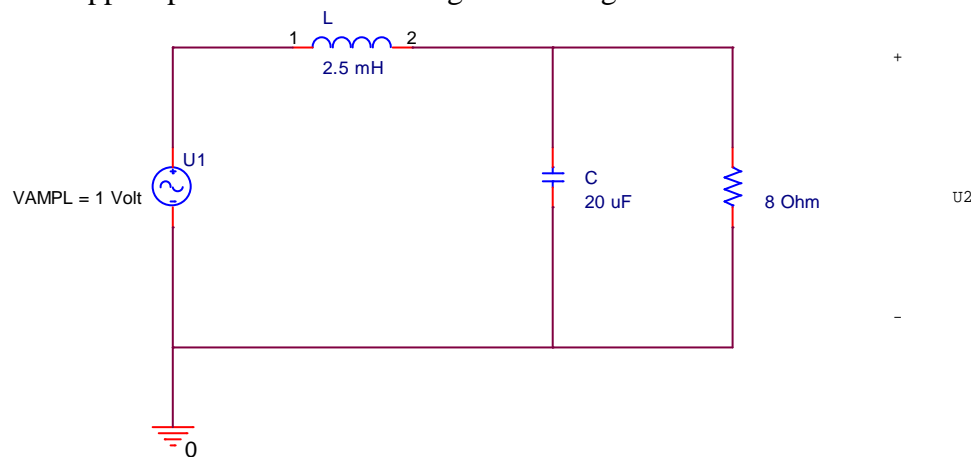
**Uppgift:** ta fram överföringsfunktionen för ett basfilter och bestämma dessa gränshäns.

**Teori:** för basfiltret här så tittar vi på utspänningen  $U_2$  vid bestämd inspänning  $U_1$  (från förstärkaren) vid olika frekvenser. För ett basfilter minskar utspänningen  $U_2$  då frekvensen ökar. Gränshäns  $f_g$  definieras som den frekvens vid vilken  $U_2$  har sjunkit till  $U_2/\sqrt{2}$ . Vi kan uttrycka det som:  $U_2(f_g) = U_2(0)/\sqrt{2}$ .

Amplitudfunktionen för filtret får vi som:

$H(2\pi f) = U_2/U_1$ . Spänningarna kan vara effektivvärde eller toppvärde ( amplituder ), bara ni bildar kvoten mellan två effektivvärden eller två toppvärden.

Rita upp amplitudkurvan i ett bifogat Bodediagram !

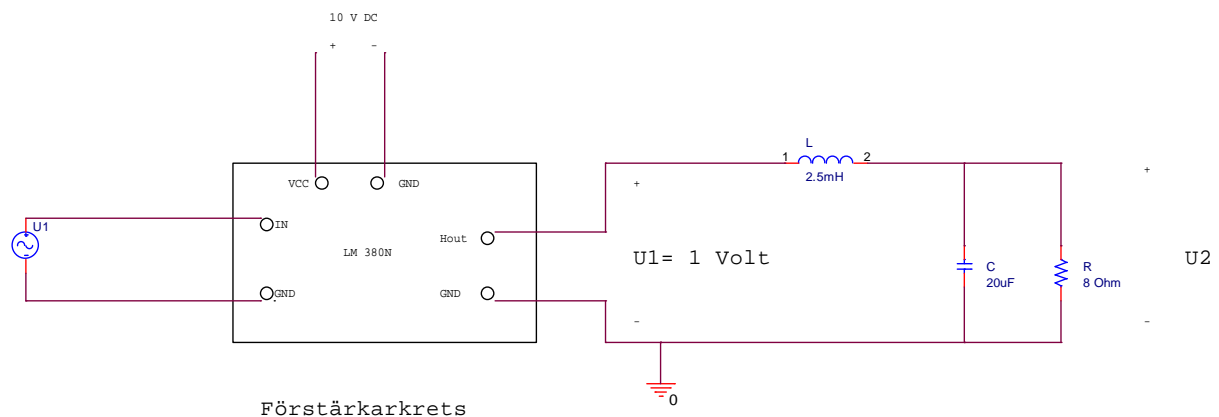


Figur 2

**Utförande:** Mät först resistansen hos spolen med ohmmeter. Kopplan sedan enligt figuren nedan. R kan vara en dekadresistor.  $U_1$  (till höger om förstärkare) och  $U_2$  mäts med oscilloskop. Vår krets matas med en förstärkarkrets. Ställ signalgeneratorns amplitud så att utsignalen från förstärkarkretsen blir en fin sinussignal. Mät amplituder på  $U_2$  och  $U_1$  för ett antal frekvenser mellan DC( 0 Hz) och 5 kHz, så att vi kan rita upp en amplitudkurva  $H(f)$ . Kontrollera hela tiden att mätningarna görs av amplituder på sinussignaler.

Gör 10-12 mätpunkter inte nödvändigtvis jämnt fördelade. T ex 1,2 och 5 inom varje dekad kan vara lämpligt. Det motsvarar 1,2 5 Hz eller 10,20 och 50 Hz o s v.

Kopplingen sparas till uppgift 3 !



Figur 3

### 3. Serieresonans

**Uppgift:** ta fram resonanskurvan för en serieresonanskrets och bestämning av dess resonansfrekvens samt dess Q-värde.

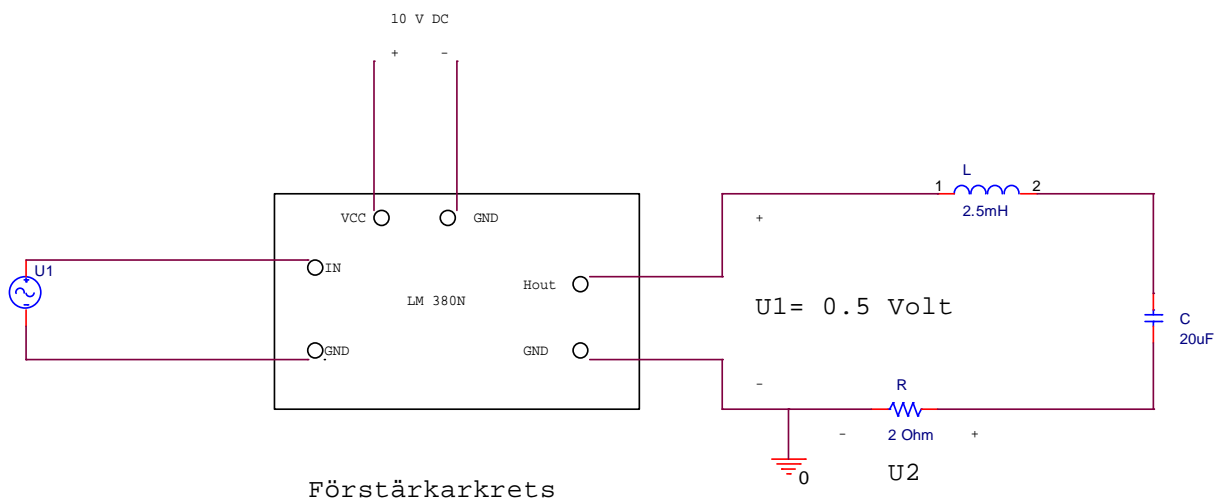
**Teori:** sid 244-247

**Utförande:** Nästan samma koppling som i föregående uppgift. Se figur 4 !

Sätt resistansdekaden till 2 Ohm. Nu har vi en seriekrets med R,L och C. Glöm inte att vi har resistans i spolen också.

Ställ in signalgenerator på 200 Hz och så att  $U_1$  får 0.5 Volts amplitud.

Använd oscilloskop ! Undersök nu  $U_2$  för ett antal olika frekvenser mellan 200Hz och 1.5kHz. Spänningen  $U_1$  ändrar sig vid varje mätpunkt och bör justeras in till ca: 0.5 Volts amplitud. Bestäm själv lämpliga mätfrekvenser, men allmänt sett tag flera mätpunkter om det sker kraftiga ändringar i spänningen  $U_2$ . Se till att spänningen ut från förstärkaren är en fin sinussignal. Lämpligt 9-10 mätpunkter.



Figur 4

#### Redovisning:

- Rita en graf  $U_2(f)$  !
- Bestäm verklig resonansfrekvens !
- Beräkna verkligt Q-värde för kretsen !
- Vad händer med strömmen i kretsen vid serieresonans ?
- Vad händer med totala impedansen i kretsen vid serieresonans ?
- Hur skiljer sig detta från parallellresonans ?

#### 4. Bestämning av kapacitansen hos en elektrolytkondensator

**Uppgift:** att bestämma en elektrolytkondensators värde på 2 olika sätt.

**Teori:** sid 189-194. Då switchen i figur 5 ligger till ligger en konstant likspänning över såväl kondensator som resistor. Kondensatorn laddas mot 10.0 Volt. Om switchen bryts kommer kondensatorn att urladdas genom resistorn och spänningen faller hos kondensatorn och blir så småningom 0 Volt. Vi skall studera hur spänningen över kondensatorn ser ut som funktion av tiden. Från denna kurva kan C uppskattas. Antag att vi har ritat upp kurvan  $U(t)$ , där  $t$  är tiden efter brytande av switchen. C kan bestämmas med :

- 1) Vid tiden  $t=\tau$  (tidskonstant) så är  $U = 10.0 e^{-t/\tau} = 10.0 e^{-\tau/\tau} = 10.0 e^{-1} \approx 3.7$  Volt.
- 2) Kondensatorns laddning är  $Q = C \cdot U$  från början där  $U=10.0$  Volt. Denna laddning är lika med arean under strömmen  $i(t)$ -graf för urladdningen. Grafen  $i(t)$  fås genom  $U(t)/R$  för urladdningen.

#### Utrustning:

Likspänningsaggregat  
Motstånd 47 k $\Omega$   
DMM  
Mätobjekt (kondensator), 470  $\mu$ F.  
Kopplingsdäck  
Switch

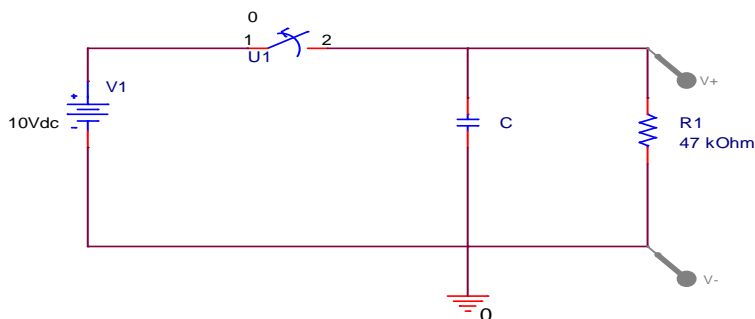
#### Utförande:

Koppla enligt figur 5, med motståndet och kondensatorn på ett kopplingsdäck. Likspänningsaggregatet ställs in noggrannt på 10.0 Volt.

#### Observera kondensatorns polaritet !

Switchen utgörs av en fjädrande kontakt och den måste tryckas ner för att leda ström. Den kan vara till under själva kopplandet. Se till att kondensatorn har blivit uppladdad till 10.0 Volt.

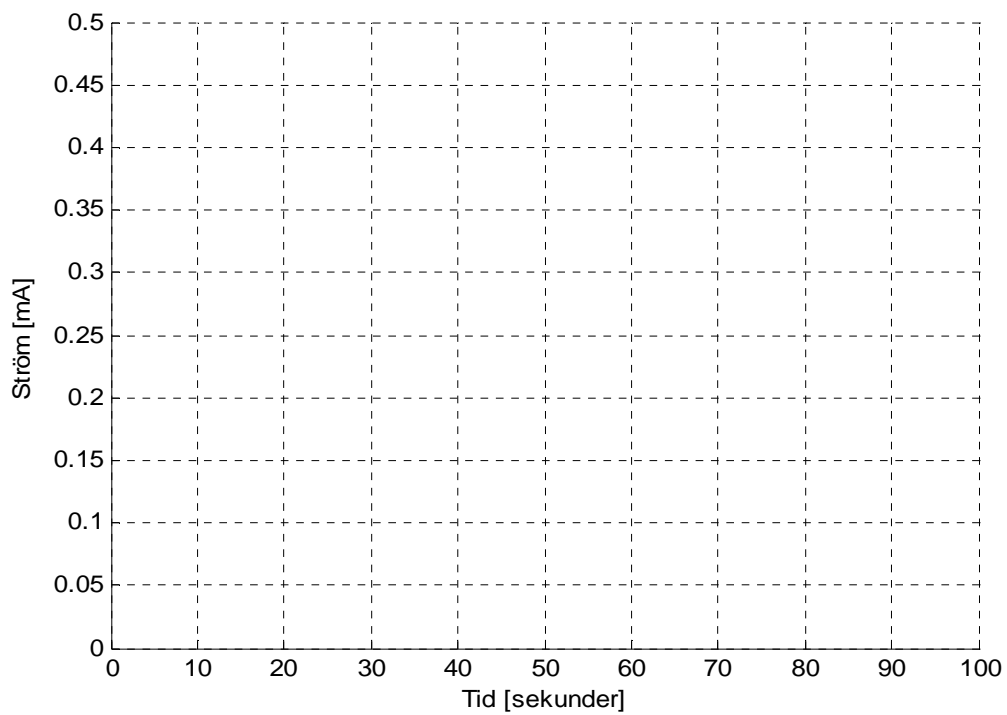
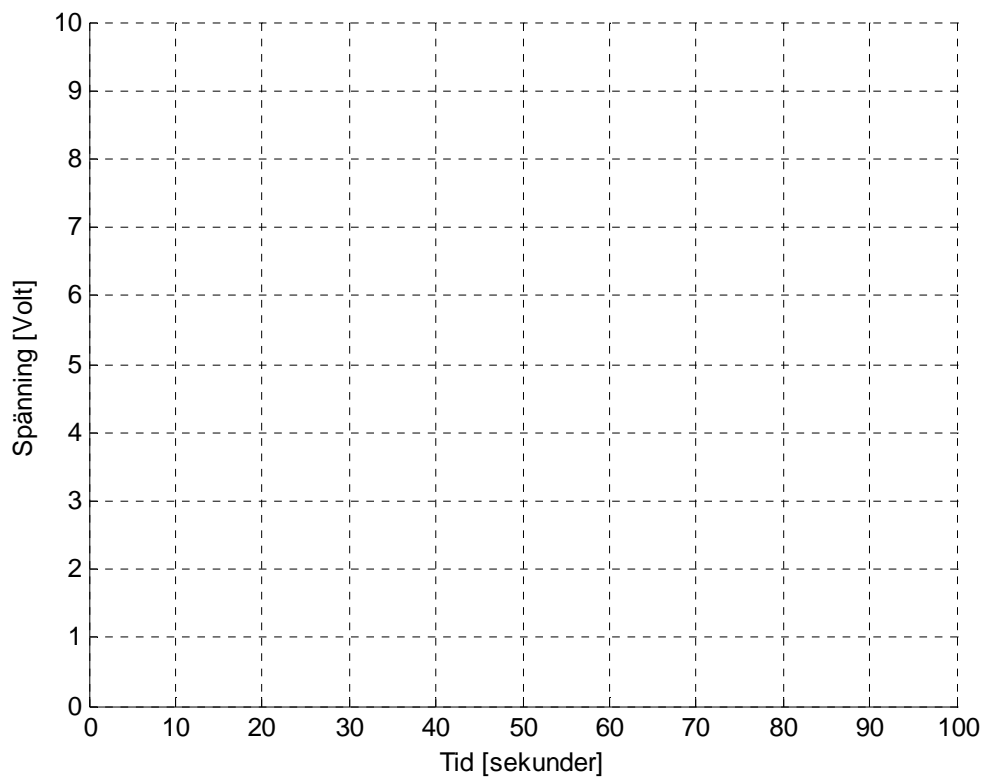
Tag tiden på en klocka samtidigt som ni öppnar switchen och mät spänningen över kondensatorn när denna urladdas. Mät var 5:e sekund. Sluta när kondensatorspänningen är mindre än 0.5 Volt.



Figur 5

#### Redovisning:

- en graf  $U(t)$
- Bestäm C på 2 olika sätt enligt teoridelen ovan.



## 5. Bestämning av kapacitansen hos en elektrolytkondensator

**Uppgift:** att bestämma en elektrolytkondensator m h a digitalt minnesoscilloskop.

**Teori:** samma som i uppgift 4

**Utrustning:** samma som i uppgift 4, men DMM byts mot oscilloskop.

**Utförande:** när switchen bryts så skall oscilloskopet vara inkopplat enligt:

I amplitudled så bör inställningen vara ca: 2Volt/div.

Ställ in tidbasen på oscilloskopet att motsvara ca: 10-20sek/div.

Det betyder att ett helt svep motsvarar ungefär 100-200 sek över hela skärmen.

Bör räkna för att ta upp urladdningsförloppet. Bryt switchen när svepet befinner sig nära den vänstra kanten och högt upp, så att hela urladdningsförloppet kommer med.

Spara och skriv ut !

**Redovisning:**

- en graf  $U(t)$ . Gör en utskrift !
- stämmer urladdningskurvan med den förväntade !