

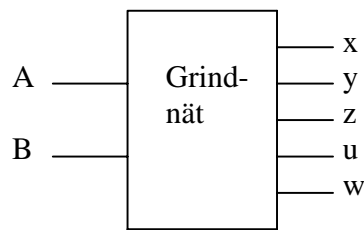
Inlämningsuppgifter inför laboration nr 1 i Digitalteknik Inlämnas senast fredag 2008-09-11

Kombinatoriska nät

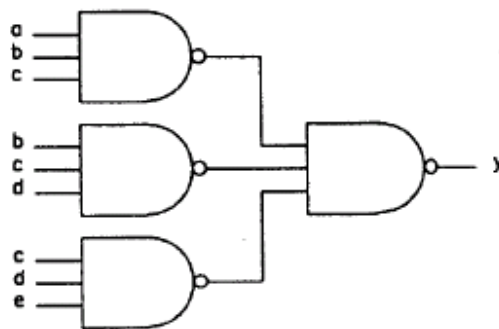
1. Konstruera med lämpliga grindar ett nät med följande specifikation:

För $B = 0$ skall gälla: $x = A$, $y = 1$, $z = 0$, $u = A'$, $w = 1$

För $B = 1$ skall gälla: $x = A'$, $y = A'$, $z = A$, $u = 0$, $w = 0$



2. Ange det logiska uttrycket för y . Skriv uttrycket så enkelt som möjligt (SP-form).

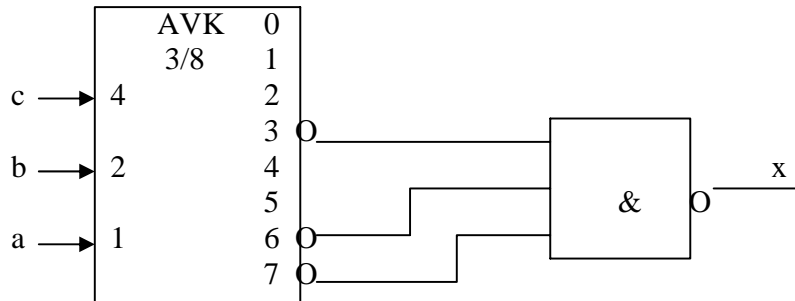


3. Konstruera en så kallad "BCD-feldetektor", vilken skall ge en etta på utgången för de förbjudna BCD-kombinationerna 1010, 1011, 1100, 1101, 1110 och 1111.

a) Skriv det förenklade logiska uttrycket för samtliga dessa kombinationer.

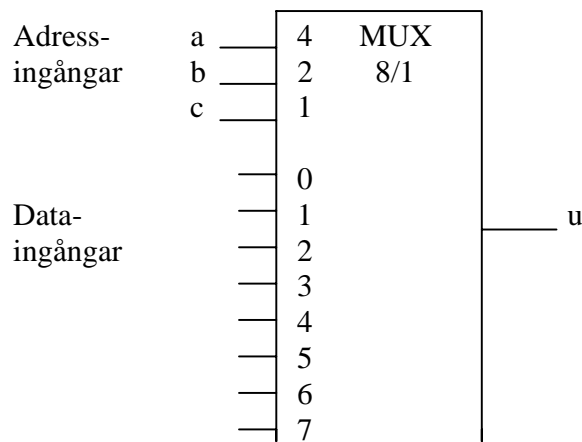
b) Rita kretsen med NAND-grindar, som direkt motsvarar det framtagna uttrycket.

4. Bestäm det logiska uttrycket x, förenklat så långt som går. (74LS138, $G1=1$, $\overline{G2}=0$).



5. Realisera med en 8/1-multiplexer den Booleska funktionen

$$u = a'b'c'd' + a'b'c'd + a'b'cd' + a'bcd + abc'd' + abcd' + ab'cd$$



6. Rita en 4-bitars adderare för binärkodade tal. Varje heladderare får ritas som ett block.

7. Ange **talområdet** för 4-bitars tal i 2-komplementform. Ange det binära talet **-6 i 2-komplementform**.

8. Utför uppgift 7 för 8-bitars tal och ange det binära talet för -55.

9. Hur utföres subtraktion med adderaren i uppgift 6? Rita blockschema. Utför subtraktionen $X - Y$ där $X = 1001$ och $Y = 1100$ i 2-komplementform.

10. $A_3A_2A_1A_0 = 0101$, $B_3B_2B_1B_0 = 1001$, $S_3S_2S_1S_0 = 1000$ anslutes till funktionsgeneratorn 74LS181. Vad fås på utgångarna $F_3F_2F_1F_0$ då
 a) $M = 1$ b) $M = 0$ och $C_n = 1$ c) $M = 0$ och $C_n = 0$?