

## Laboration 2 i Mikrodatorteknik

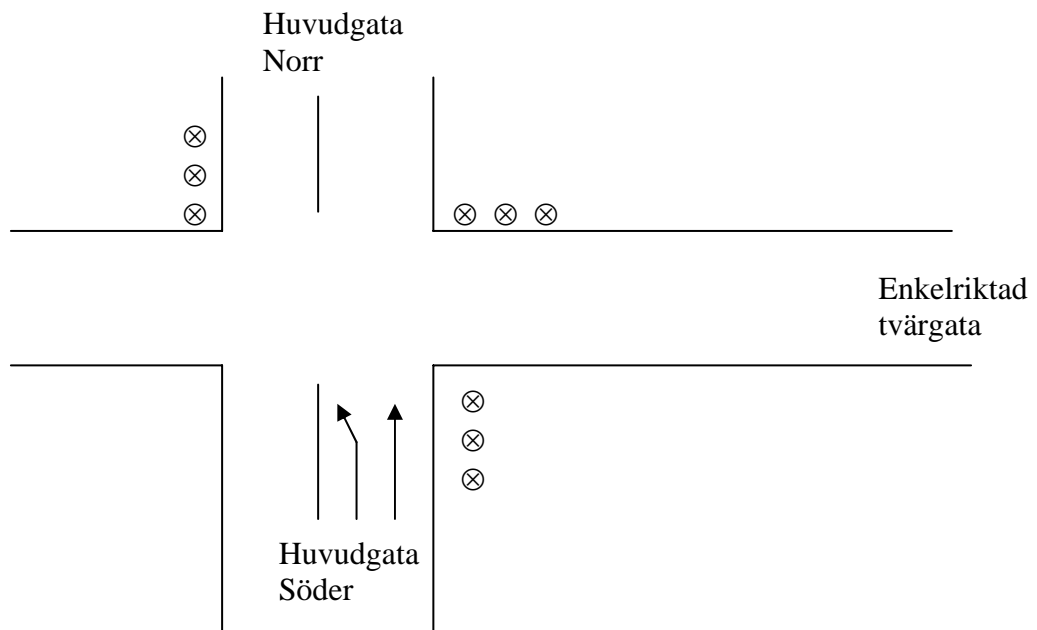
Laborationens syfte är att visa hur enkla styrningar av en trafikljusmodell kan utföras med hjälp av en microcontroller PIC16F877A och en trafikljusmodell.

### Generell arbetsgång:

- Skriv program
- Assemblera och rätta ev. syntaktiska fel
- Simulera och rätta ev. logiska fel (Se Lab.1 i Mikrodatorteknik Bilaga hur insignalerna kan ändras på portarna)
- Programmera
- Koppla upp (microcontroller + trafikljusmodell)
- Kör programmet och verifiera funktionen

### Uppgift

Skriv ett program för styrning av trafiksignalerna i nedanstående gatukorsning.



Insigaler:	K1. RRR	kopplas till RB4	(Fast rött sken överallt)
	K2. GuGu	kopplas till RB5	(Blinkande gult sken överallt)
	K3. NATT	kopplas till RB6	(Ger normalt grönt på huvudgatan och rött på tvärgatan)
	K4. BIL	kopplas till RB7	(Givare för bil på tvärgatan)

Utsigaler:	Rött	huvudgata	kopplas till	RC0
	Gult	"	" "	RC1
	Grönt	"	" "	RC2
	Rött	tvärgata	kopplas till	RC3
	Gult	"	" "	RC4
	Grönt	"	" "	RC5

### Arbetsgång:

1. Initiera portarna B och C.

2. Skriv ett program för trafiksignalsekvensen:

Huvudgata	Tvärgata
R	R
RGu	R
Gr	R
Gu	R
R	R
R	RGu
R	Gr
R	Gu

Anropa en subrutin WAIT, en eller flera gånger, som fördröjning efter varje ljusväxling (se PIC-Guide sid. 22).

Simulera!

3. För att ge utryckningsfordon bättre framkomlighet finns en insignal RRR (RB4), som vid aktivering tvingar trafiksignalerna till tillståndet Rött-Rött-Rött.

Gör en kontroll om insignalen RRR är aktiv (testa RB4).

Om RRR är aktiverad görs ett ovillkorligt hopp till starten av huvudprogrammet där ju både huvudgatan och tvärgatan är rödställda. Är RRR inaktiv går vi vidare i huvudprogrammet.

Foga därefter in denna **RRR-kontroll efter varje ljusväxling** i huvudprogrammet.

Simulera.

4. Ändra programmet, så att trafikljusen visar blinkande gult sken, då insignalen GuGuGu (RB5) är ett. GuGuGu skall ha lägre prioritet än RRR.

Det räcker att **testa insignalen GuGuGu en gång per full ljusväxlingscykel**. Lämpligen läggs testen in efter testet för utryckningsfordon då huvudgatan står i läge grönt och tvärgatan i läge rött. Är insignalen GuGuGu aktiv görs ett villkorligt hopp till en rutin GULBLINK. I GULBLINK kan samma fördröjningsrutin (WAIT) som användes i punkten 2 ovan nyttjas.

Simulera.

5. Vid låg trafikintensitet, (NATT, RB6), skall huvudgatan ha grönt hela tiden. Då det kommer en bil (BIL, RB7) på tvärgatan skall denna få grönt, som sedan återgår till rött. **NATT** skall ha lägre prioritet än RRR och GuGuGu.

Denna insignal räcker också att **testa en gång per ljusväxlingscykel**. Lämpligen läggs testen in efter testet av utryckningsfordon och efter testet av insignalen GuGuGu då huvudgatan står i läge grönt och tvärgatan i läge rött.

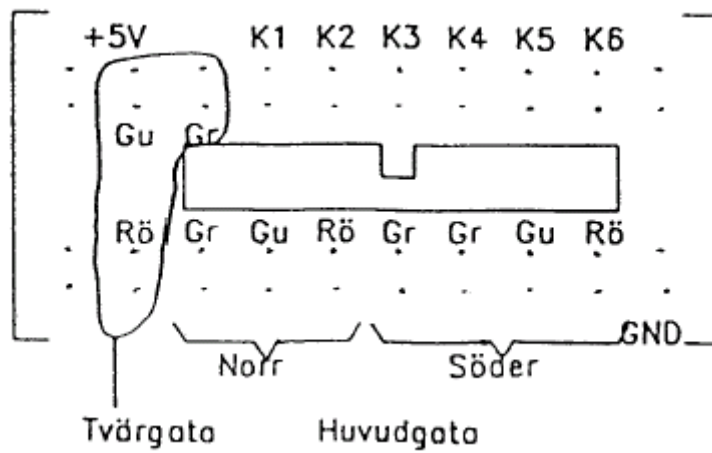
Ändra och testa ! Simulera ordentligt, även prioriteten mellan insignalerna.

När programmet är färdigsimulerat skall microcontrollern programmeras.

Anslut RC0 – RC5 (utgångar) till trafiksignalerna, på en 20-pins sockel med flatkabel (se nedanstående figur).

Anslut pinne K1 – K4 på denna sockel.

Kontakten till trafikljuskopplingen:



**Redovisning:**

Fungerande trafikljusstyrning skall uppvisas för handledaren.

Programmen inlämnas **väl kommenterade**. (Glöm inte att först i programmet skriva in generella kommentarer såsom namn, datum, filnamn och beskrivning av hur programmet fungerar!)